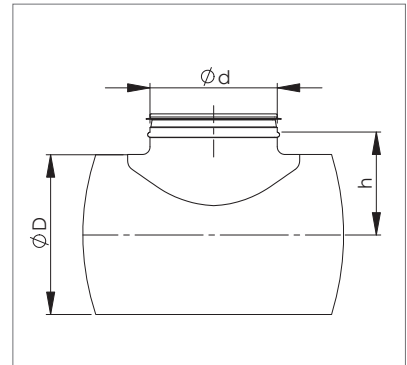


NPS Lähtökaulus (prässätty)

Nimellismitta D-d	h, mm	Paino, kg
100-100	65	0,14
125-100	78	0,13
125-125	80	0,21
160-100	95	0,12
160-125	97	0,19
160-160	109	0,34
200-100	115	0,12
200-125	117	0,17
200-160	129	0,29
200-200	133	0,46
250-100	140	0,12
250-125	142	0,17
250-160	154	0,29
250-200	158	0,41
250-250	136	0,63
315-100	173	0,12
315-125	175	0,17
315-160	187	0,27
315-200	191	0,41
315-250	169	0,50
315-315	179	0,85
400-100	215	0,12
400-125	217	0,15
400-160	229	0,25
400-200	233	0,37
400-250	211	0,49
400-315	221	0,68
500-100	265	0,12
500-125	267	0,15
500-160	279	0,25
500-200	270	0,48
500-250	285	0,69
500-315	285	0,85
630-100	351	0,12
630-125	351	0,15
630-160	335	0,48
630-200	335	0,48
630-250	350	0,69
630-315	350	0,85



Tuotemerkintä

NPS	ØD	Ød
Tuote	Halkaisija	Halkaisija

Esimerkki: NPS 315-250